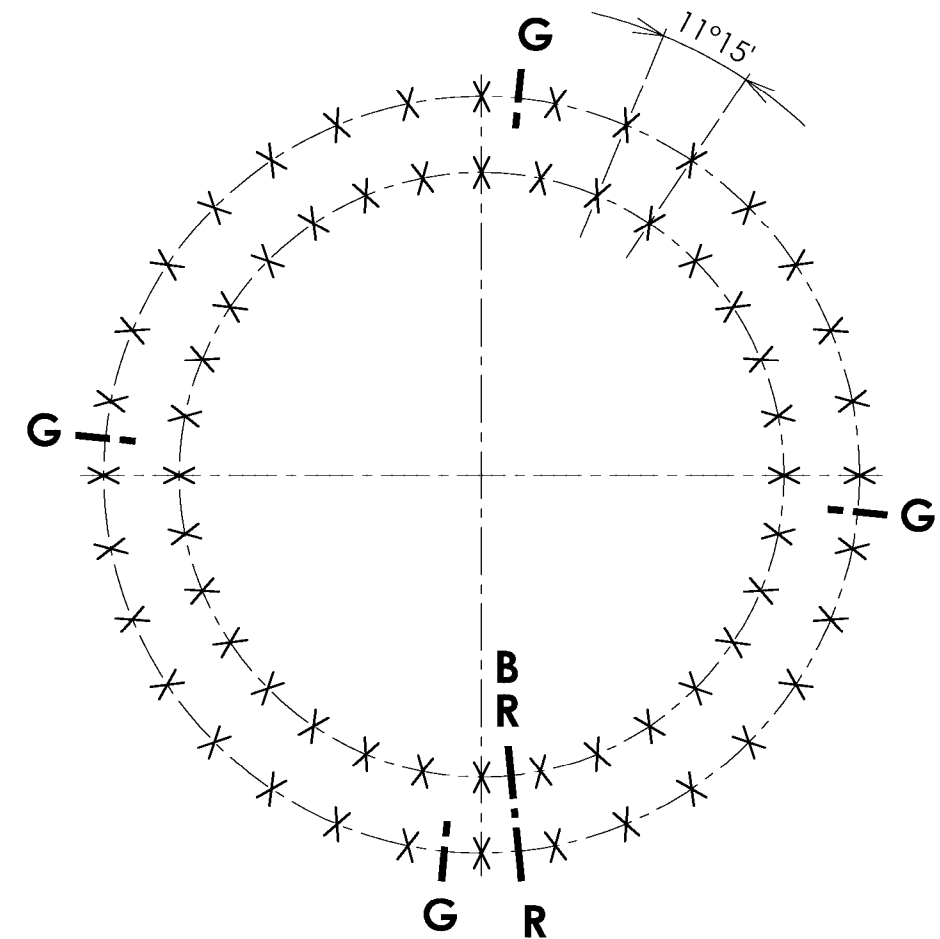
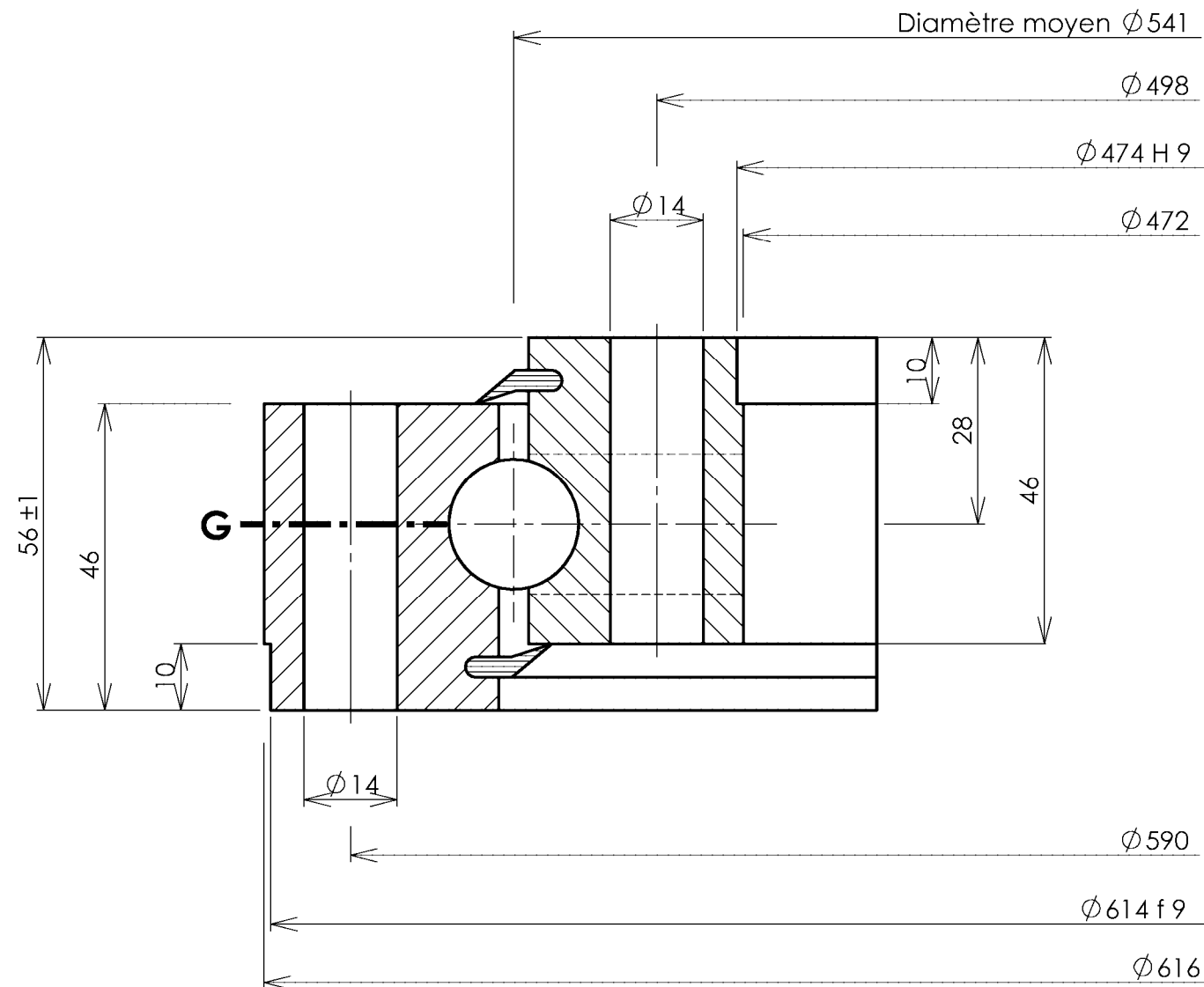





Implantation suivant A
 Implantation according to A
 Ansicht nach A



Denture - Gear - Verzahnung		Tolérances générales suivant IT-ETR-061 et ISO 8015 General tolerances according to IT-ETR-061 and ISO 8015 Allgemeine toleranzen nach IT-ETR-061 und ISO 8015				Masse estimée 40 kg Gewicht ca 40 lbs Estimated weight		N° 33-0541-01			
Module _____ Module - Modul _____ Diametral pitch _____ Nbre de dents _____ Nr. of teeth - Zahnezahl _____ Diamètre primitif _____ Pitch diameter - Teilkreisdurchmesser _____ Déport 2δm _____ Add. mod. 2δm - Profilverchiebung 2δm _____ Cote sur _____ dents _____ Measurement on teeth _____ Zahnmessweite bei Zähnen _____ Faux rond au diamètre primitif - Run out on P.D. Rundlauffehler am Teilkreis		X B.E. 32 Trous de fixation _____ Ø 14 _____ O.R. 32 Mounting holes _____ A.R. 32 Befestigungsborungen _____ gl. Abst. equid. equis. B.I. 32 Trous de fixation _____ Ø 14 _____ I.R. 32 Mounting holes _____ I.R. 32 Befestigungsborungen _____ gl. Abst. equid. equis. G B.E. 4 Trous de graisseurs _____ M 8 x 1.00 _____ O.R. 4 Grease holes _____ A.R. 4 Schmierborungen _____ gl. Abst. equid. equis. B.I. _____ Trous de graisseurs _____ I.R. _____ Grease holes _____ I.R. _____ Schmierborungen _____ gl. Abst. equid. equis.		Des. C. Bonnet Date. 20/12/1994 Ver. _____ Date. _____ Ech. 1		Cette couronne brevetée DUO-ROL-X est notre propriété. Ce plan ne peut être communiqué ni refansmis à des tiers sans l'autorisation écrite de ROLLIX-DEFONTAINE Information confidential proprietary of ROLLIX-DEFONTAINE. Any person excepted is required to accept same information in confidence and agrees to make no disclosures or use thereof except as authorized by ROLLIX-DEFONTAINE Diese patentierte drehverbindung DUO-ROL-X ist unser Eigentum. Diese zeichnung darf nicht ohne schriftliche genehmigung von ROLLIX-DEFONTAINE weitergegeben werden.		Indice A		 Siège social : 3 rue Louis Renault B.P. 329 - 44803 ST HERBLAIN CEDEX Tel. 02.40.67.89.89 Télécopie 02.40.67.89.03	
Non trempée No hardened Ungehartet		B R Position approximative du bouchon et du raccord de trempage Filler plug and hardening connection of raceway ca Stopfen - und heerteschlupf - position		A 25/01/1995 Industrialisation		BC					
				Ind Date Nature - Change - Art		Visa					